



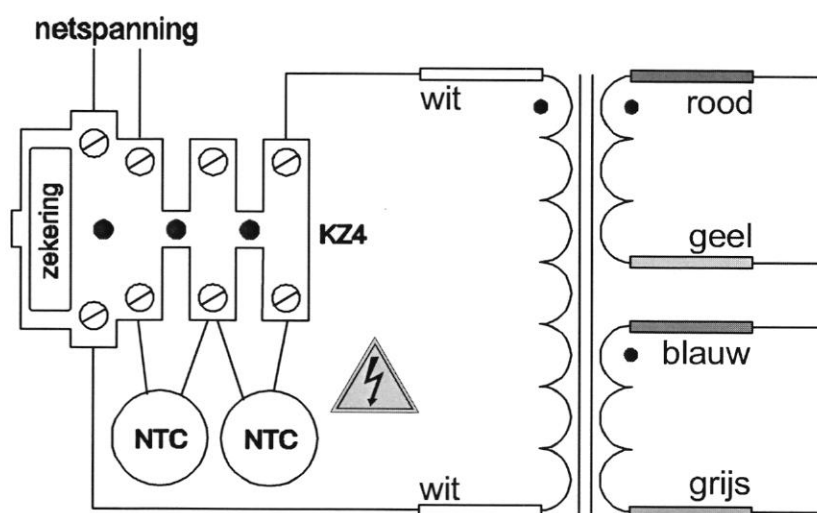
INSCHAKELSTROOM BEGRENZING

met NTC-weerstanden
voor ringkerntrafo's van 500 t/m 1000VA

AANSLUITEN VAN 2 NTC-WEERSTANDEN EN ZEKERING

De NTC-weerstanden dienen voor het verlagen van de stroompiek die ontstaat bij het inschakelen van transformatoren.

De toe te passen waarde voor de zekering staat vermeld op het trafo-etiket



- Draden van NTC-weerstanden en primaire draden van de trafo niet verkorten.
- NTC-weerstanden mogen nergens tegen aan komen in verband met de hoge temperatuur.
- Voorkom aanraking van de NTC-weerstanden, want ze kunnen netspanning voeren!
- Als twee draden in 1 klem komen, dient men deze eerst te twisten.
- Gevaar-driehoek bij NTC's plakken
- Zowel de kroonsteen met zekeringhouder (KZ4) als de NTC's, de waarschuwings driehoek en de zekeringen leveren we uit voorraad

AMPLIMO b.v. Vossenbrinkweg 1
7491 DA Delden

telefoon 074 376 3765
fax 074 376 3132

e-mail info@amplimo.nl
internet www.amplimo.nl