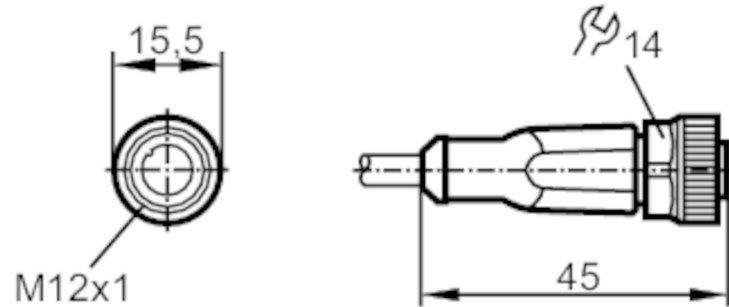




Aansluitkabel met connector female

ADOGH040MSS0010K04



Toepassingsgebied

Siliconenvrij	ja
---------------	----

Elektrische eigenschappen

Voedingsspanning [V]	< 50 AC / < 60 DC
Beschermklasse	III
Stroombelasting gezamenlijk [A]	4

Omgevingsvariabelen

Omgevingstemperatuur [°C]	-25...90
Opmerking voor de omgevingstemperatuur	cULus: ...75
Omgevingstemperatuur (bewegend) [°C]	-25...90
Opmerking voor de omgevingstemperatuur bewegend	cULus: ...75
Beschermklasse	IP 65; IP 67

EVC540



Aansluitkabel met connector female

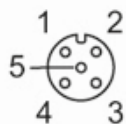
ADOGH040MSS0010K04

Mechanische eigenschappen		
Gewicht [g]	404,5	
Afmetingen [mm]	15,5 x 15,5 x 45	
Materialen	behuizing: TPU oranje; Afdichting: FKM	
Materiaal overwerpmoer	messing	
Toepasbaar in kabelrupsen	buigradius bij bewegende applicaties	min. 10 x kabeldiameter
	bewegingssnelheid	max. 3,3 m/s voor een horizontale verplaatsing van 5 m en een maximale acceleratie van 5 m/s ²
	buigcycli	≥ 2 Mio.
	torsiebelasting	± 180 °/m
Toepasbaar in kabelrupsen	ja	

Opmerkingen	
Verpakkingseenheid	1 stuk

Elektrische aansluiting	
Kabel: 10 m, PUR, Halogeen vrij, zwart, Ø 4,9 mm, Afgeschermd; 4 x 0,34 mm ² (42 x Ø 0,1 mm)	

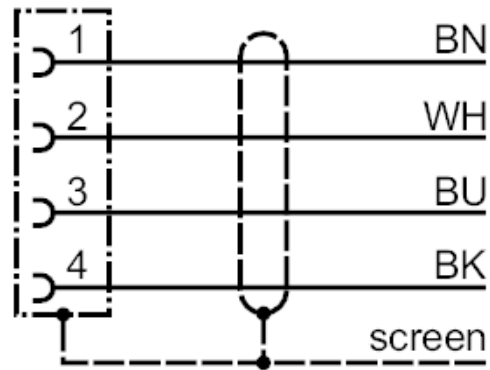
Elektrische aansluiting - bus	
Connector: 1 x M12, recht; Vergrendeling: messing, vernikkeld; Contactpinnen: verguld; Aandraaimoment: 0,6...1,5 Nm; Afgeschermd kabel: afscherming verbonden	



Aansluitkabel met connector female

ADOGH040MSS0010K04

Aansluiting

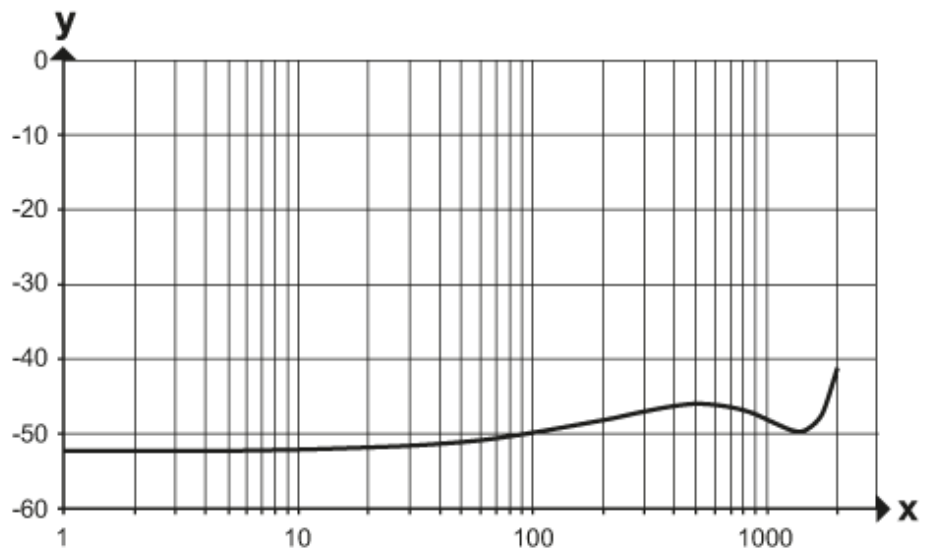


Aderkleuren :

BK =	zwart
BN =	bruin
BU =	blauw
WH =	wit

Diagrammen en curves

Afscherming dempingskarakteristiek



x Frequentie (MHz)

y Afschermingskarakteristieken (dB)

volgens DIN EN 60512-23-3